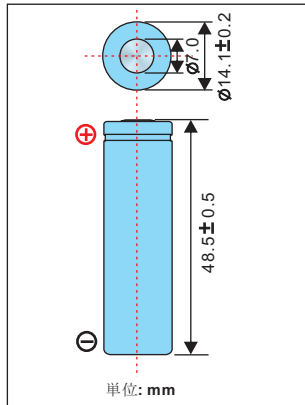


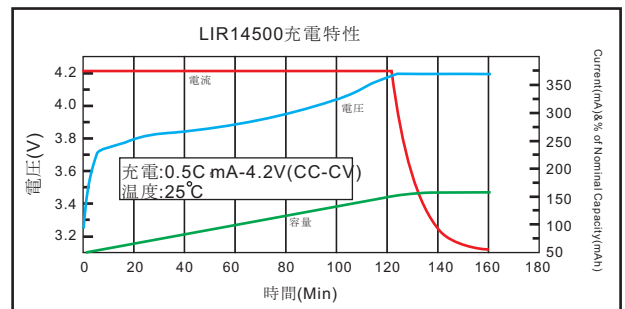
# LIR14500 リチウムイオン電池

## 仕様書

### 1 寸法

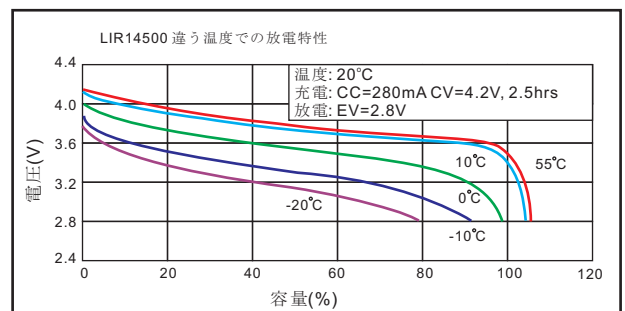
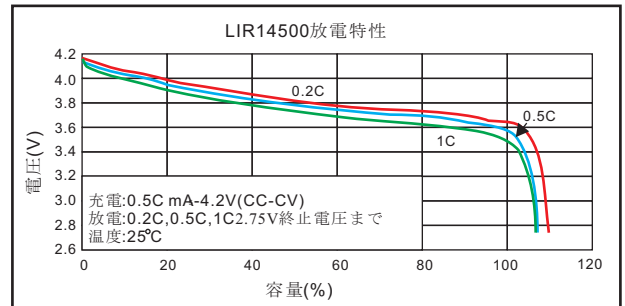


### 3 電気特性



### 2 基本仕様

公称電圧	3.7V	
公称容量	通常	650mAh (0.2C 放電)
	最小	650mAh (0.2C 放電)
充電方法	方法 : CC/CV (定電流/定電圧) 電流: 0.5C 電圧: 4.2V 終止電流 : 13mA	
充電電圧	4.20V ± 0.05V	
充電標準電流	325mA	
最大電流	充電	650mA
	放電	1300mA
周囲温度	標準充電	-20°C ~ 45°C
	放電	-20°C ~ 60°C
	保存	-5°C ~ 35°C
放電終止電圧	2.75V	
内部抵抗	<80mΩ	
サイクル寿命	>300cycles(≥公称容量の80%)	
質量	約20g	



Note: \*1C = 1 Capacity

注：本書に記載の数値は情報提供だけ、未来の性能の意味や解釈を保証しません。