



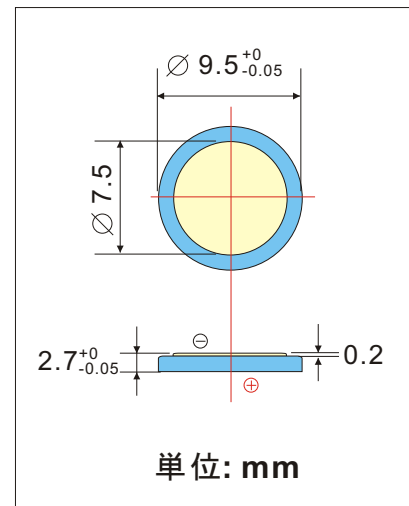
# CR927 簡明な仕様書

## 二酸化マンガンリチウムコイ電池

### 1 基本仕様

公称電圧(V)	3.0
公称容量(mAh) +23°C, 30K $\Omega$ で 終止電圧 2.0Vまで連続放電を行う	30
連続標準負荷(K $\Omega$ )	30
作動温度(°C)	-20~+70
質量(g)	0.6

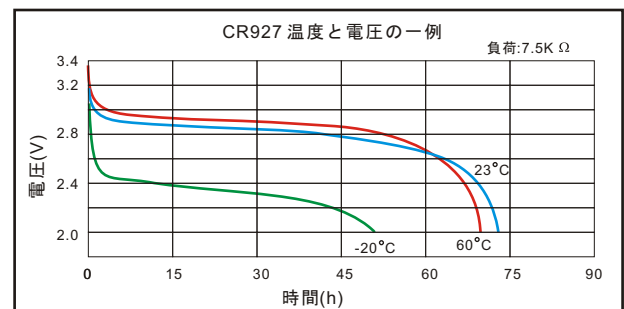
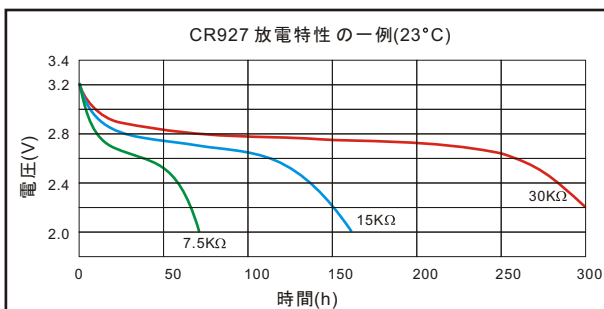
注: 23°Cで3か月保存した電池についての典型的な数値.



### 2 主な特長

- ◆ 軽量、高電圧、高エネルギー密度.
- ◆ 平坦な放電特性と優れた温度特性.
- ◆ すぐれた耐漏液性と耐久性.

### 3 電気特性



### 4 警告!

- ◆ 電池に充電したり、加熱しないでください。また、電池を短絡、変形、分解、直射日光のところに保管することもだめです。発火、爆発または破損などの原因となります。
- ◆ 電池は乳幼児の手の届かない所に保管してください。
- ◆ 保管している電池または使用済みの電池は端子にテープなどを貼ってください。

注: このパンフレットの内容は情報共有を目的とします。未来のパフォーマンスの表示や暗示などを保証しません。