



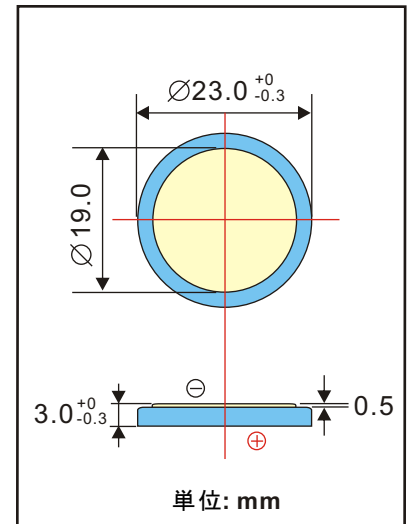
CR2330 簡明な仕様書

二酸化マンガンリチウムコイン式電池

1 基本的な特性

公称電圧(V)	3.0
公称容量(mAh) 連続放電(7.5kΩの負荷で、終止電圧2.0Vまで、+23°C)	260
連続標準負荷 (kΩ)	7.5
作動温度 (°C)	-20~+70
質量(g)	4.0

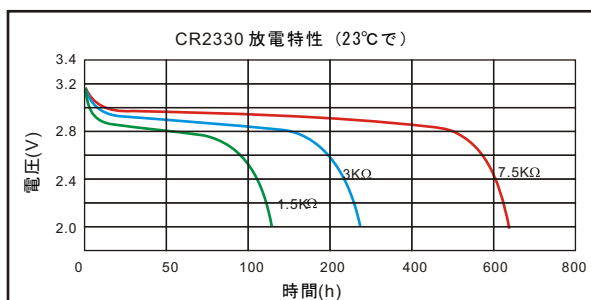
注:最大23°Cで三か月保存した電池についての典型的な数値。



2 主な特長

- ◆ 軽量、高電圧、高エネルギー密度
- ◆ 優れて安定な放電特性と温度特性
- ◆ 優れた耐漏液性と長期信頼性

3 電気特性



4 警告!

- ◆ 充電、短絡、分解、変形、加熱などのことをしないでください。また、火の近いところに置かせないでください。上記のいずれかのアクションが電池を発火、爆発または破損させる恐れがあります。
- ◆ 子供の手が届かない所に保存してください。
- ◆ 電池を保存または捨てれば、テープでカーバしてください。

注:本書に記載の数値は情報提供だけ、未来の性能の意味や解釈を保証しません。

Li-MnO₂