



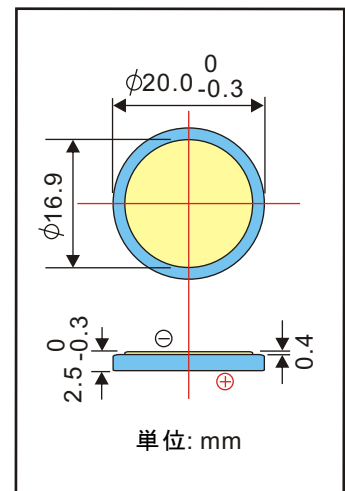
# CR2025 簡明な仕様書

## 二酸化マンガンリチウムコイン式電池

### 1 基本特性

公称電圧(V)	3.0
公称容量(mAh) 連続放電(7.5kΩの負荷で、終止電圧2.0Vまで、+23°C)	150
連続標準負荷 (kΩ)	7.5
作動温度 (°C)	-20~+60
質量 (g)	2.4

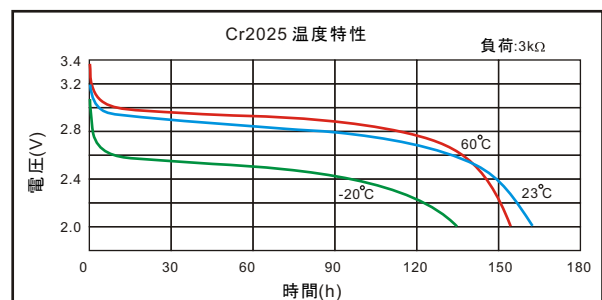
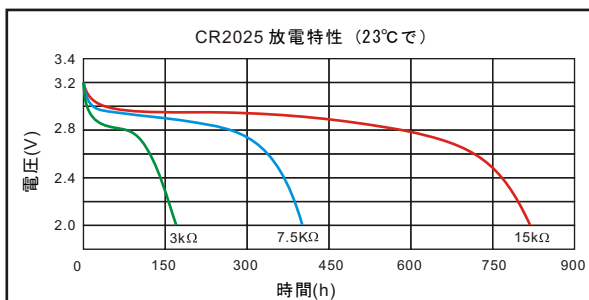
注:最大23°Cで三か月保存した電池についての典型的な数値.



### 2 主な特長

- ◆ 軽量、高電圧、高エネルギー密度.
- ◆ 平坦な放電特性と優れた温度特性.
- ◆ すぐれた耐漏液性と長期信頼性.

### 3 電気特性



### 4 警告!

- ◆ 充電、短絡、分解、変形、加熱などのことをしないでください。また、火の近いところに置かせないでください。上記のいずれかのアクションが電池を発火、爆発または破損させる恐れがあります。
- ◆ 子供の手が届かない所に保存してください。
- ◆ 電池を保存または捨てれば、テープでカーパしてください。

注：本書に記載の数値は情報提供だけ、未来の性能の意味や解釈を保証しません。